

可更换阀座隔膜阀

DQX 系列

简介

适用于源瓶和前驱体容器等需要频繁维护和更换阀门的应用。操作简单，循环寿命长，密封性能好，能有效帮助客户降低成本。

特征

- ◎ 阀座可更换，不需要专用工具，操作简单，可提供相应的维修包
- ◎ 阀座组件完全对称结构，无需区分阀座朝向
- ◎ 手柄用黑色区分，可直观分辨阀门为可更换阀座系列阀门



开

关

技术数据

端口尺寸	1/4" 至 3/8" 或 6 mm 至 8 mm	
流量系数 (Cv)	0.3	
内通径尺寸	4.1 mm (0.16 in.)	
工作压力	真空至 17.2 bar (250 psig)	
工作温度	PCTFE: -23 ~ 80 °C (-10 ~ 176 °F) PFA: -23 ~ 150 °C (-10 ~ 302 °F)	
泄漏率 (氦气)	内漏	$\leq 1 \times 10^{-9}$ std·cm ³ /s
	外漏	$\leq 1 \times 10^{-9}$ std·cm ³ /s

流量数据

空气 @ 21 °C (70 °F)

水 @ 16 °C (60 °F)

至大气压力的降压 bar (psig)	空气 (l/min)	水 (l/min)
0.68 (10)	96	3.6
3.4 (50)	250	7.9
6.8 (100)	450	11.0

工艺规范

项目	工艺规范	
	标准清洁和包装工艺 (FC-01) 特殊清洁和包装工艺 (FC-02)	超高纯工艺 (FC-03)
材料	316L SS	316L SS、316L SS VAR
浸润面粗糙度	Ra 0.13 μm (5 μin.)	
抛光工艺	电解抛光	

注：关于工艺规范的详细描述，请查阅 P-01页。

接头

阀门

减压阀

过滤器

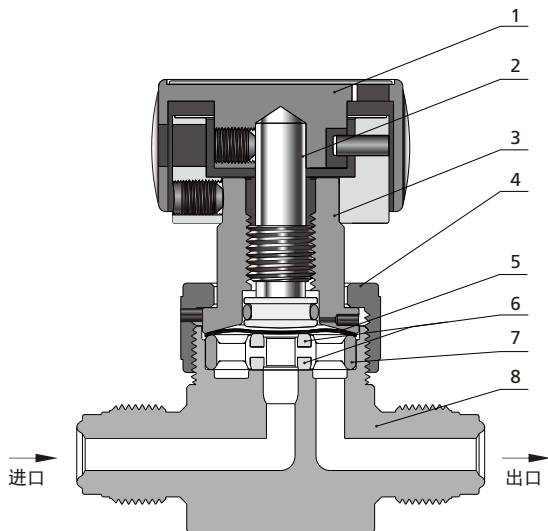
钢管

集成系统

其他产品

技术信息

主要结构材料

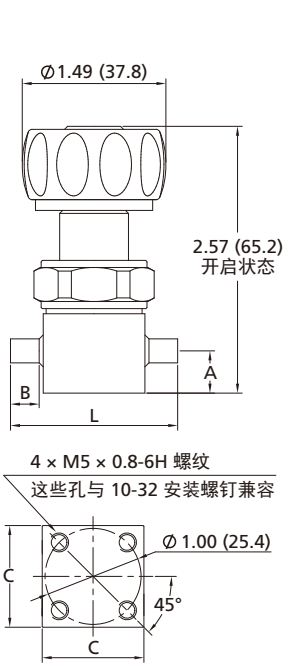


序号	元件	材料/规范
1	圆形手柄	铝
	整体锁定 (LOTO) 手柄	铝
2	阀杆	316 SS/ASTM A479
3	阀帽	S17400/ASTM A564
4	阀帽螺母	316 SS/ASTM A479
5	隔膜 (2)	钴合金/AMS 5876
6	阀座	PCTFE/ASTM D1430 或 PFA/ASTM D3307
7	阀座架	316L SS 或 316L SS VAR
8	阀体	316L SS 或 316L SS VAR

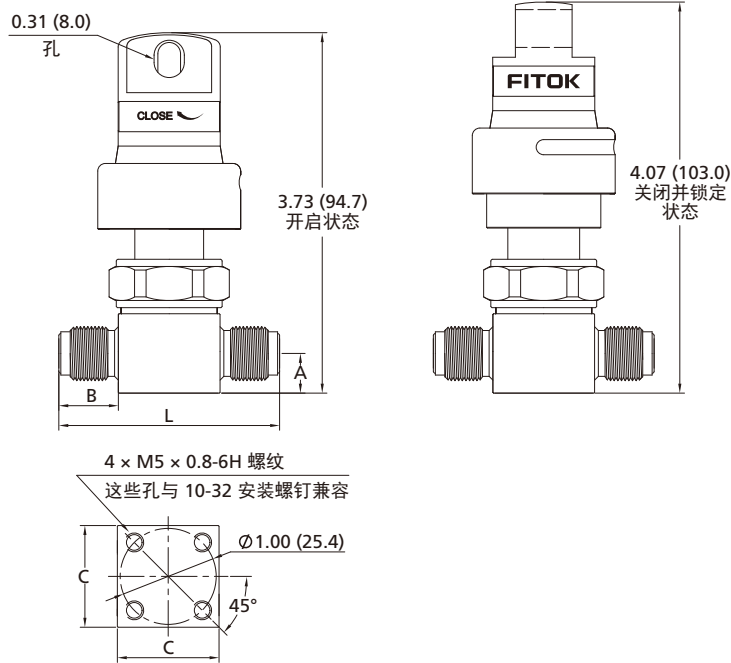
尺寸和订购信息

尺寸以 in. (mm) 为单位, 仅供参考。

圆形手柄



整体锁定 (LOTO) 手柄



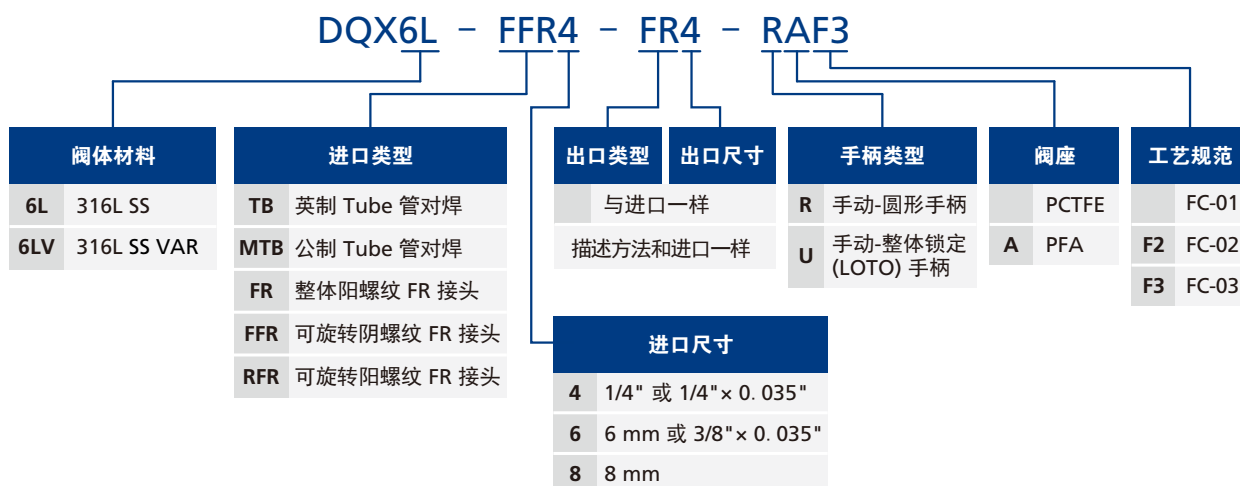
基础订购号	端口类型和尺寸	尺寸 in. (mm)			
		A	B	C	L
DQX□□-TB4-	1/4" × 0.035" Tube 管对焊	0.44 (11.2)	0.30 (7.6)	1.06 (26.9)	1.74 (44.2)
DQX□□-TB6-	3/8" × 0.035" Tube 管对焊		0.26 (6.6)		
DQX□□-FFR4-	1/4" 可旋转阴螺纹 FR 接头		0.86 (21.8)		2.78 (70.6)
DQX□□-RFR4-	1/4" 可旋转阳螺纹 FR 接头		0.62 (15.7)		
DQX□□-FR4-	1/4" 整体阳螺纹 FR 接头				2.30 (58.4)

维修包订购信息

基本订购信息	描述	说明
□□DQX-KIT	包含 1 pcs 阀座组件 (阀座材质 PCTFE), 2 pcs 钴合金隔膜及维护说明书	适用于可更换阀座隔膜阀
□□DQX-A-KIT	包含 1 pcs 阀座组件 (阀座材质 PFA), 2 pcs 钴合金隔膜及维护说明书	



型号说明



注：“型号说明”用于说明 FITOK 产品型号的组成规则，不适用于产品的具体选型，不能随意组合。
如有疑问，请联系 FITOK 或授权代理商。

接头

阀门

减压阀

过滤器

钢管

集成系统

其他产品

技术信息

可更换阀座气动隔膜阀

DPX 系列

简介

适用于源瓶和前驱体容器等需要频繁维护和更换阀门的应用。操作简单，循环寿命长，密封性能好，能有效帮助客户降低成本。

特征

- ◎ 阀座可更换，不需要专用工具，操作简单，可提供相应的维修包
- ◎ 阀座组件完全对称结构，无需区分阀座朝向
- ◎ 执行器缸盖用黑色区分，可直观分辨阀门为可更换阀座系列阀门



技术数据

端口尺寸	1/4" 至 3/8" 或 6 mm 至 8 mm	
流量系数 (Cv)	0.3	
内通径尺寸	4.1 mm (0.16 in.)	
工作压力	真空至 17.2 bar (250 psig)	
气动执行器工作压力	4.2 ~ 6.2 bar (60 ~ 90 psig)	
工作温度	PCTFE: -23 ~ 80 °C (-10 ~ 176 °F) PFA: -23 ~ 150 °C (-10 ~ 302 °F)	
泄漏率 (氦气)	内漏	$\leq 1 \times 10^{-9}$ std·cm ³ /s
	外漏	$\leq 1 \times 10^{-9}$ std·cm ³ /s

流量数据

空气 @ 21 °C (70 °F)
水 @ 16 °C (60 °F)

至大气压力的压降 bar (psig)	空气 (l/min)	水 (l/min)
0.68 (10)	96	3.6
3.4 (50)	250	7.9
6.8 (100)	450	11.0

工艺规范

项目	工艺规范	
	标准清洁和包装工艺 (FC-01) 特殊清洁和包装工艺 (FC-02)	超高纯工艺 (FC-03)
材料	316L SS	316L SS、316L SS VAR
浸润面粗糙度	Ra 0.13 μm (5 μin.)	
抛光工艺	电解抛光	

注：关于工艺规范的详细描述，请查阅 P-01页。

接头

阀门

减压阀

过滤器

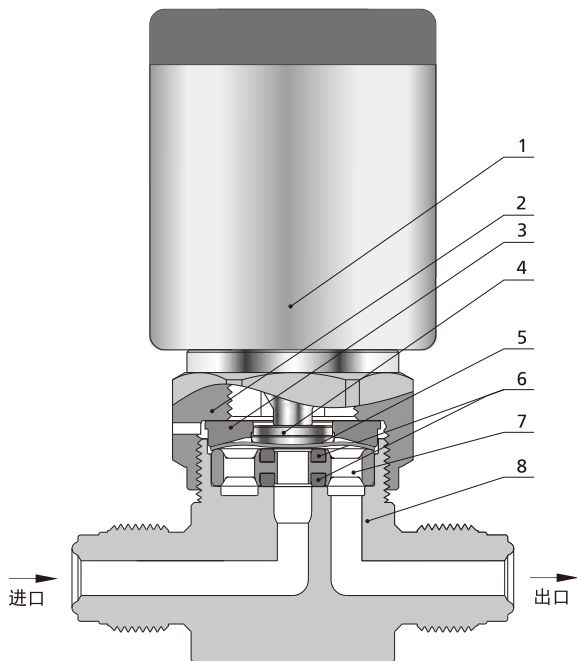
钢管

集成系统

其他产品

技术信息

主要结构材料

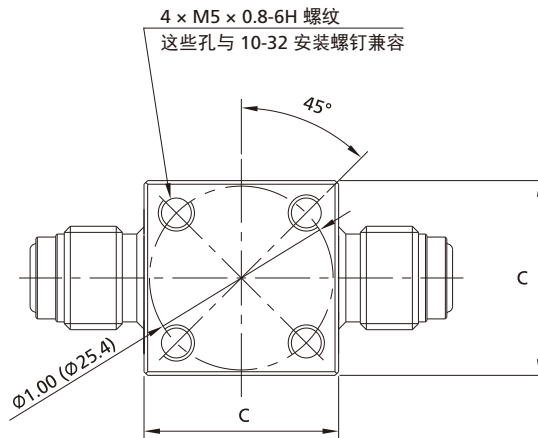
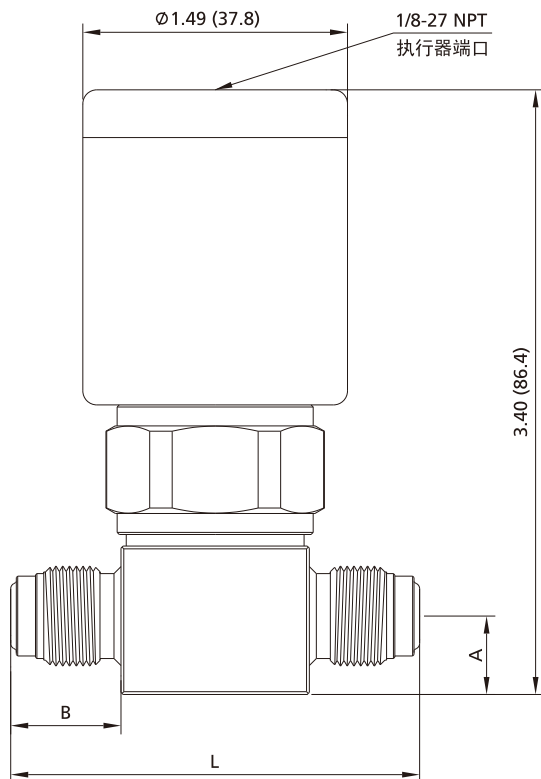


常闭气动执行器 (可更换阀座型)

序号	元件	材料/规范
1	执行器	铝
2	阀帽螺母	316 SS/ASTM A479
3	阀帽	S17400/ASTM A564
4	按钮	316 SS/ASTM A479
5	隔膜 (2)	钽合金/AMS 5876
6	阀座	PCTFE/ASTM D1430 或 PFA/ASTM D3307
7	阀座架	316L SS 或 316L SS VAR
8	阀体	316L SS 或 316L SS VAR

尺寸及订购信息

尺寸, 以 in (mm) 为单位, 仅供参考。



基础订购号	端口类型和尺寸	尺寸, in. (mm)			
		A	B	C	L
DPX□□-TB4-	1/4" × 0.035" Tube 管对焊	0.44 (11.2)	0.30 (7.6)	1.06 (26.9)	1.74 (44.2)
DPX□□-TB6-	3/8" × 0.035" Tube 管对焊		0.26 (6.6)		
DPX□□-FFR4-	1/4" 可旋转阴螺纹 FR 接头		0.86 (21.8)		2.78 (70.6)
DPX□□-RFR4-	1/4" 可旋转阳螺纹 FR 接头				
DPX□□-FR4-	1/4" 整体阳螺纹 FR 接头				

维修包订购信息

基本订购信息	描述	说明
□□DPX-KIT	包含 1 pcs 阀座组件 (阀座材质 PCTFE), 2 pcs 钎合金隔膜及维护说明书	适用于可更换阀座隔膜阀
□□DPX-A-KIT	包含 1 pcs 阀座组件 (阀座材质 PFA), 2 pcs 钎合金隔膜及维护说明书	



型号说明

DPX6L - FFR4 - FR4 - CAF3

阀体材料	进口类型	进口尺寸	出口类型	出口尺寸	执行器类型	阀座	工艺规范
6L 316L SS	TB Tube 管对焊	4 1/4" 或 1/4" × 0.035"	与进口类型一样		C 常闭气动	PCTFE	FC-01
6LV 316L SS VAR	MTB Tube 管对焊	6 6 mm 或 3/8" × 0.035"	描述方法和进口一样		O 常开气动	A PFA	F2 FC-02 F3 FC-03
	FR 整体阳螺纹 FR 接头	8 8 mm					
	FFR 可旋转阴螺纹 FR 接头						
	RFR 可旋转阳螺纹 FR 接头						

注：“型号说明”用于说明 FITOK 产品型号的组成规则，不适用于产品的具体选型，不能随意组合。
如有疑问，请联系 FITOK 或授权代理商。