

# 通用联结隔膜无弹簧减压阀

## RTGC 系列

### 简介

RTGC 系列通用联结隔膜无弹簧减压阀，采用单级减压式设计，联结隔膜结构提供主动关断功能，浸润区无螺纹无弹簧，适用于低到中流量的高纯及超高纯应用。

### 特征

- ◎ 结构紧凑，重量轻
- ◎ 提升阀芯和隔膜的材质为合金 22，具有优良的耐腐蚀性
- ◎ 阀体和隔膜之间为金属硬密封，确保密封性能
- ◎ 加固的隔膜设计提高密封性能和使用寿命
- ◎ 采用联结隔膜式结构，实现主动关断功能，提高安全性
- ◎ 阀盖配置了捕获排放孔，当隔膜出现意外破裂时，介质可通过该孔排放到指定位置

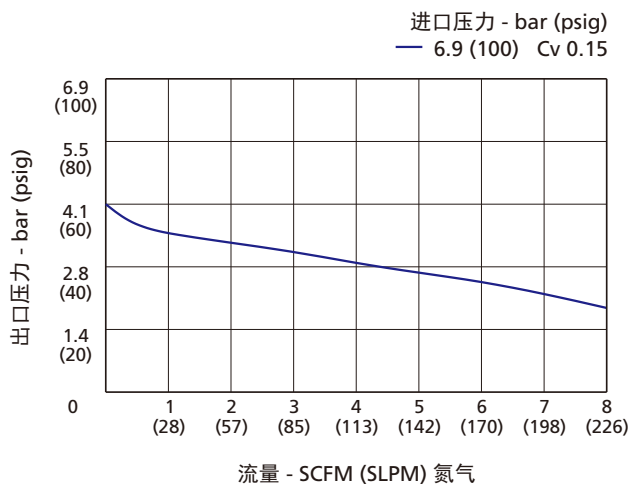
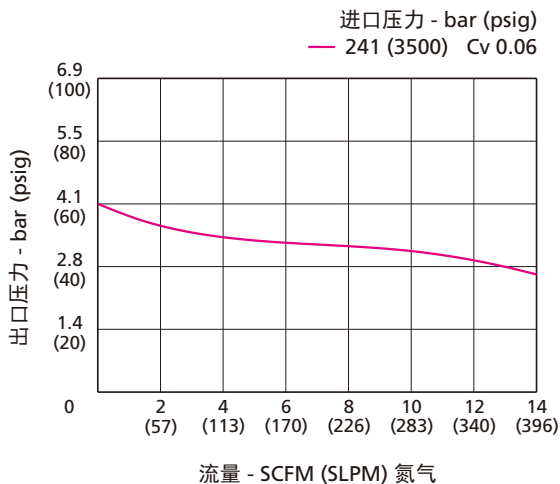


### 技术数据

|                   |  |  |   |
|-------------------|--|--|---|
| 端口尺寸              | 1/4"、3/8" 或 1/2"                                   |  |   |
| 最大工作压力            | 241 bar (3500 psig)                                |  |   |
| 出口调压范围            | 0 ~ 2.1 bar (0 ~ 30 psig)                          |  |   |
|                   | 0 ~ 4.2 bar (0 ~ 60 psig)                          |  |   |
|                   | 0 ~ 6.9 bar (0 ~ 100 psig)                         |  |   |
| 流量系数 (Cv)         | 241 bar 进口: 0.06<br>(3500 psig 进口: 0.06)           |  |   |
|                   | 41.4、69.0 bar 进口: 0.15<br>(600、1000 psig 进口: 0.15) |  |   |
| 工作温度 <sup>①</sup> | PCTFE: -40 ~ 71 °C (-40 ~ 160 °F)                  |  |   |
|                   | Polyimide: -40 ~ 177 °C (-40 ~ 350.6 °F)           |  |   |
| SPE 值 (供压效应)      | 进口压力每变化 100 psig 出口压力变化 0.6 psig                   |  |   |
| 泄漏率<br>(氦气)       | 外漏   | Inboard  | $\leq 2 \times 10^{-10}$ std·cm <sup>3</sup> /s |
|                   |  | Outboard                                       | $\leq 2 \times 10^{-9}$ std·cm <sup>3</sup> /s  |
|                   | 内漏   | $\leq 2 \times 10^{-9}$ std·cm <sup>3</sup> /s |   |

① 关于带有压力表产品的工作温度，请参阅《压力表样本》。

## 流量数据

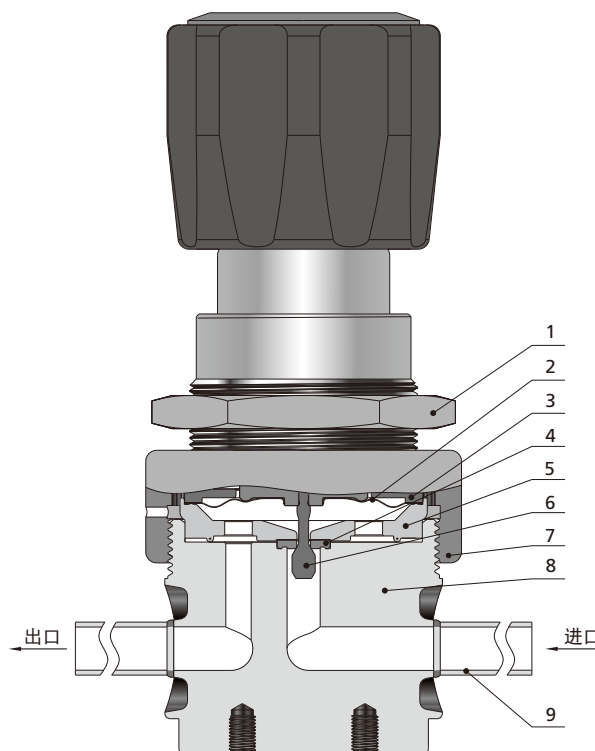


## 工艺规范

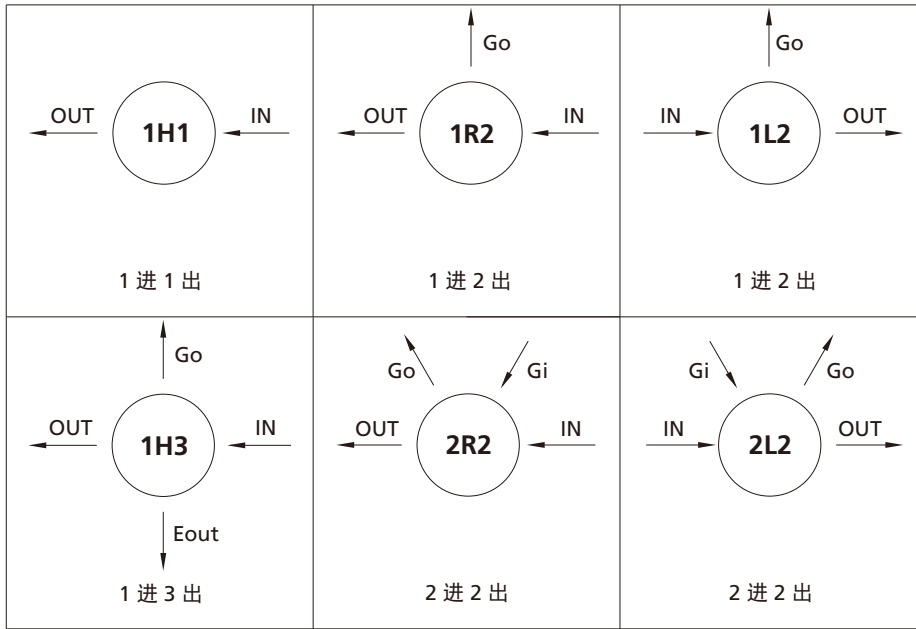
| 项目     | 工艺规范 | 特殊清洁和包装工艺 (FC-02)                           | 超高纯工艺 (FC-03)                              |
|--------|------|---|--|
|        | 材料   |   | 316L SS                                    |
| 浸润面粗糙度 |      | Ra 0.25 $\mu\text{m}$ (10 $\mu\text{in.}$ ) | Ra 0.13 $\mu\text{m}$ (5 $\mu\text{in.}$ ) |
| 抛光工艺   |      | 机械抛光  | 电解抛光                                       |
| 装配环境   |      | 无油净化车间                                      | ISO 4级 (FS 209E 10级) 洁净室                   |
| 包装     |      | 双层包装  | 双层包装, 包装在洁净室内完成                            |

## 主要结构材料

| 序号 | 元件   | 材料/规范                        |             |                 |
|----|------|------------------------------|-------------|-----------------|
|    |      | 6L                           | 6LV         | 6LW             |
| 1  | 面板螺母 | 304 SS                       |             |                 |
| 2  | 隔膜   | 合金 22/ASTM B575              |             |                 |
| 3  | 压环   | 630/ASTM A564                |             |                 |
| 4  | 阀座   | PCTFE/ASTM D1430 或 Polyimide |             |                 |
| 5  | 支撑块  | 316L SS                      | 316L SS VAR | 316L SS VIM-VAR |
| 6  | 提升阀芯 | 合金 22/ASTM B574              |             |                 |
| 7  | 阀帽螺母 | 304 SS                       |             |                 |
| 8  | 阀体   | 316L SS                      | 316L SS VAR | 316L SS VIM-VAR |
| 9  | 接管   | 316L SS                      | 316L SS VAR | 316L SS VIM-VAR |



## 端口配置



## 端口配置符号

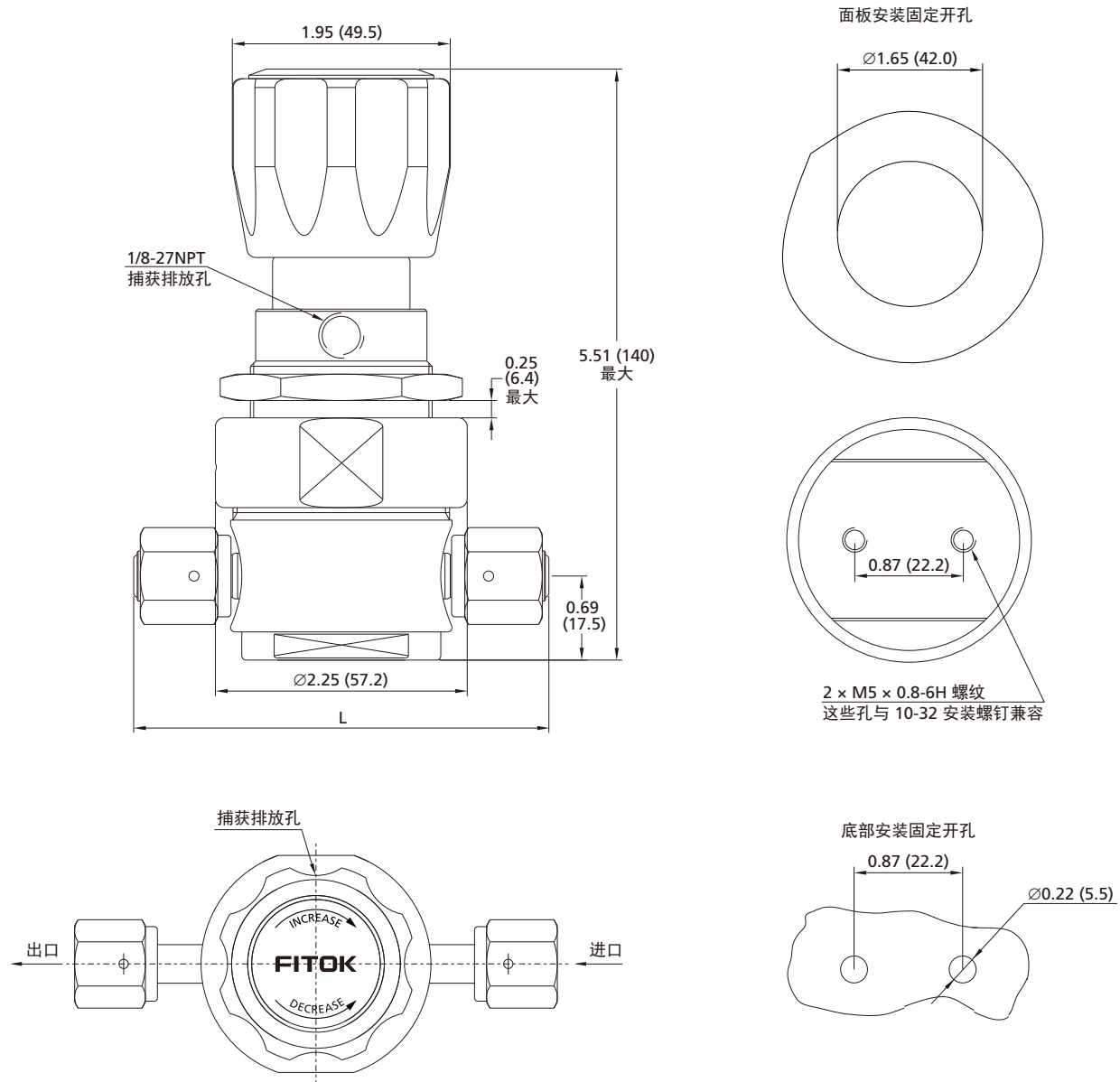
| IN | OUT | Gi      | Go      | Eout |
|----|-----|---------|---------|------|
| 进口 | 出口  | 进口压力表端口 | 出口压力表端口 | 副出口  |

注:

1. IN 和 OUT 为阀门连接到系统上的进出端口，不可将 IN 和 OUT 以外的其它端口用于连接系统。
2. 端口配置均为从顶部观察。

# 尺寸

尺寸以 in. (mm) 为单位, 仅供参考。



注: 标准捕获排放孔位如上图所示, 如需其他孔位, 请联系 FITOK 或授权代理商。

| 端口代码 | 端口类型和尺寸                | 尺寸 in. (mm)  |
|------|------------------------|--------------|
|      |                        | L            |
| IFR4 | 1/4" 整体阴螺纹 FR 接头       | 1.06 (26.8)  |
| FFR4 | 1/4" 可旋转阴螺纹 FR 接头      |              |
| RFR4 | 1/4" 可旋转阳螺纹 FR 接头      |              |
| TB4  | 1/4" x 0.035" Tube 管对焊 | 3.70 (94.0)  |
| TB6  | 3/8" x 0.035" Tube 管对焊 |              |
| FFR8 | 1/2" 可旋转阴螺纹 FR 接头      | 4.75 (120.6) |
| RFR8 | 1/2" 可旋转阳螺纹 FR 接头      |              |

接头  
阀门  
减压阀  
过滤器  
钢管  
集成系统  
其他产品  
技术信息

## 型号说明



注:

- “型号说明”用于说明 FITOK 产品型号的组成规则, 不适用于产品的具体选型, 不能随意组合。如有疑问, 请联系 FITOK 或授权代理商。
- 不配压力表, 压力表端口为 1/4" 可旋转阳螺纹 FR 接头。